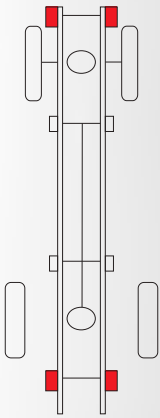
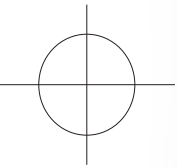




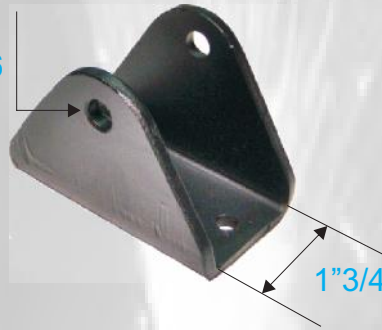
## SOPORTES JEEP WILLYS

REFERENCIA	APLICACION
WL 298 SP	PARTE FIJA 1"3/4

Para pasador de 1/2  
 Para pasador de 9/16  
 Para resorte de 1"3/4

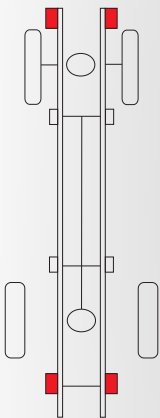
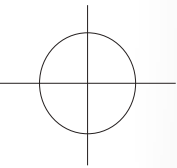


∅ 1/2  
 ∅ 9/16  
 ∅ 5/8

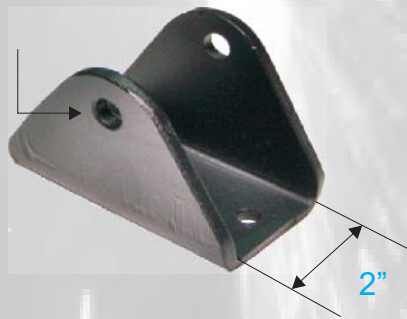


REFERENCIA	APLICACION
WL 749 SP	PARTE FIJA 2"

Para pasador de 5/8  
 Para pasador de 3/4  
 Para resorte de 2"

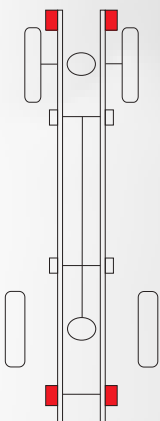
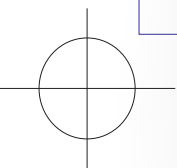


∅ 5/8  
 ∅ 3/4

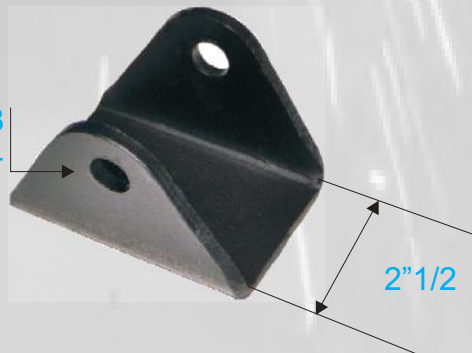


REFERENCIA	APLICACION
WL 299 SP	PARTE FIJA 2"1/2

Para pasador de 5/8  
 Para pasador de 3/4  
 Para resorte de 2"1/2



∅ 5/8  
 ∅ 3/4





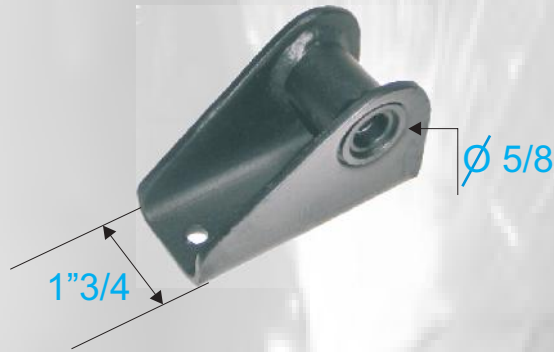
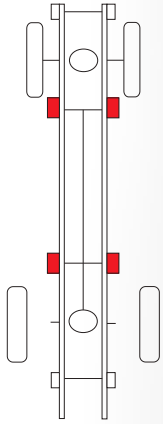
## SOPORTES JEEP WILLYS

REFERENCIA	APLICACION
------------	------------

WL 300 SP

PARTE BALANCIN 1"3/4

Para pasador de 5/8  
Para resorte de 1"3/4

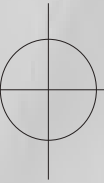
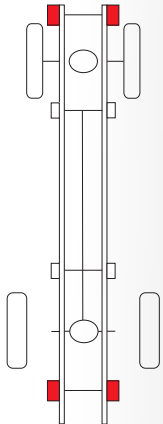


REFERENCIA	APLICACION
------------	------------

WL 755 SP

PARTE BALANCIN 2"

Para pasador de 5/8  
Para pasador de 3/4  
Para resorte de 2"

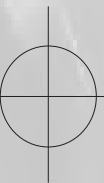
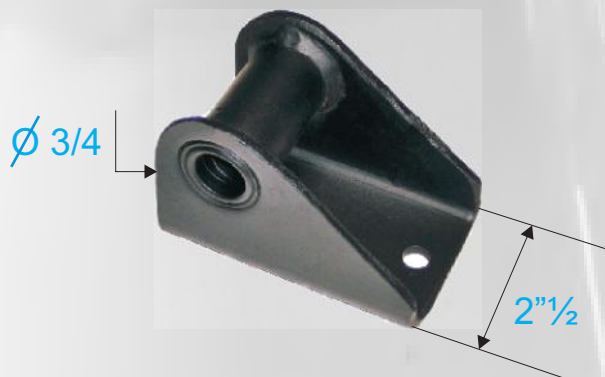
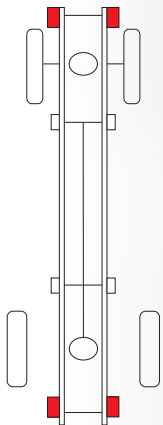


REFERENCIA	APLICACION
------------	------------

WL 301 SP

PARTE BALANCIN 2"1/2

Para pasador de 3/4  
Para resorte de 2"1/2





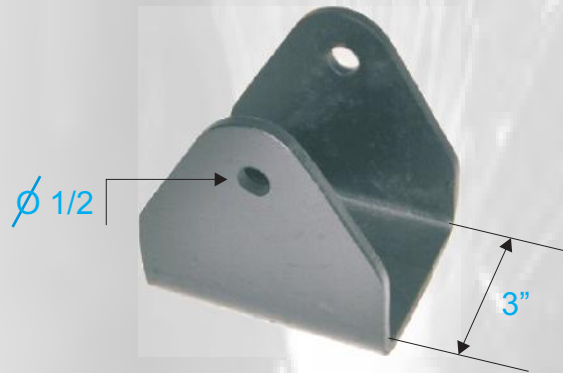
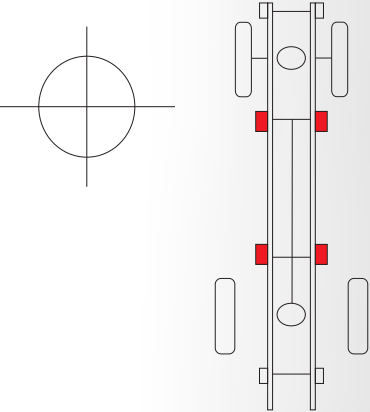
# REPUESTOS ESPAÑA

Soportería en Lamina para Automotores

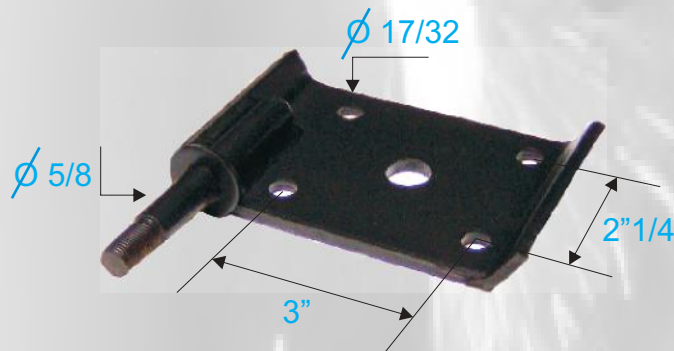
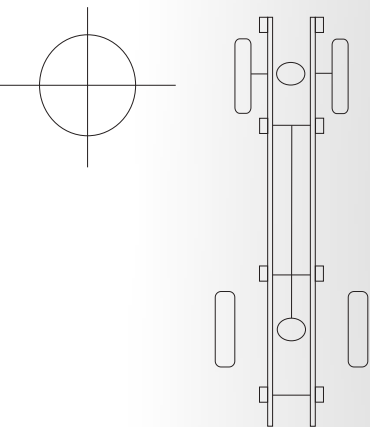
## SOPORTES JEEP WILLYS

REFERENCIA	APLICACION
WL 302 SP	PARTE FIJA

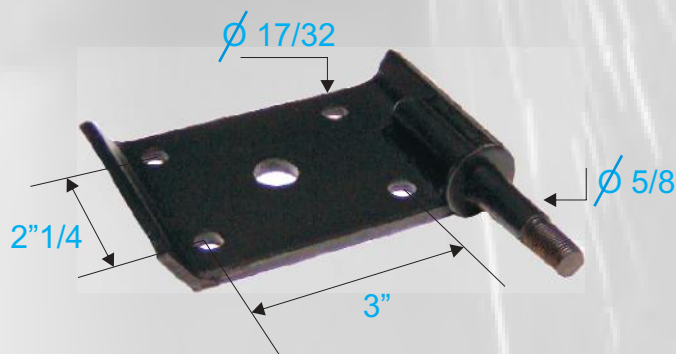
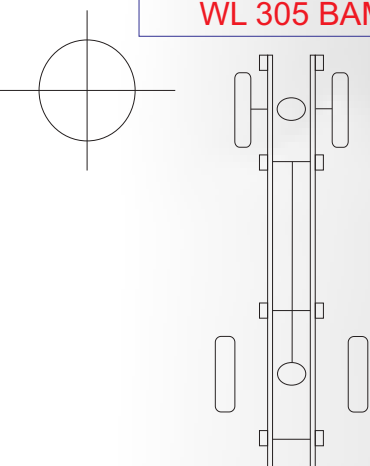
Para pasador de 1/2  
Para RB 131



REFERENCIA	APLICACION
WL 304 BAM	BASE AMORTIGUADOR W4 DERECHA



REFERENCIA	APLICACION
WL 305 BAM	BASE AMORTIGUADOR W4 IZQUIERDA





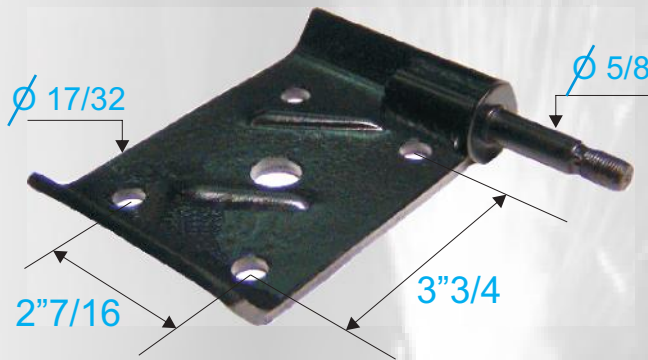
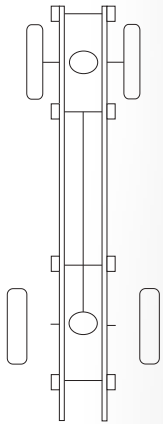
# REPUESTOS ESPAÑA

Soportería en Lamina para Automotores

## SOPORTES JEEP WILLYS

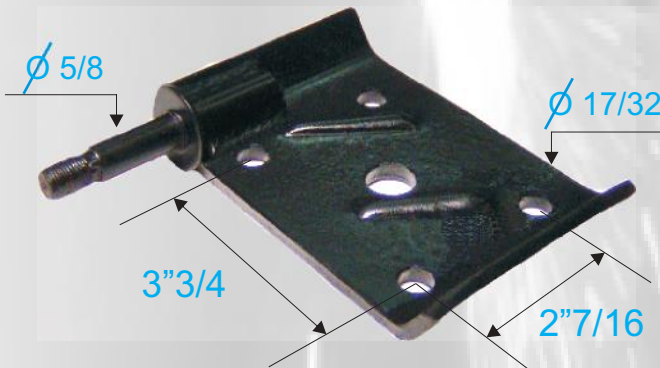
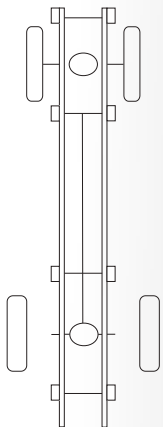
REFERENCIA	APLICACION
------------	------------

WL 306 BAM	BASE AMORTIGUADOR W CJ 6 DERECHA
------------	----------------------------------



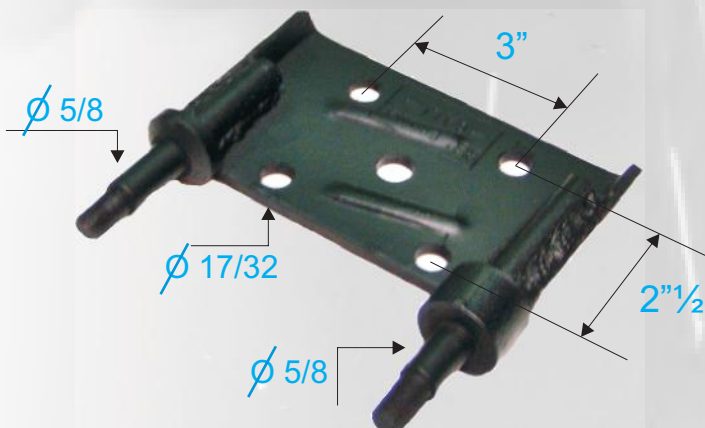
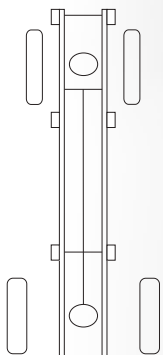
REFERENCIA	APLICACION
------------	------------

WL 307 BAM	BASE AMORTIGUADOR W CJ 6 IZQUIERDA
------------	------------------------------------



REFERENCIA	APLICACION
------------	------------

WL 310 BAM	BASE AMORTIGUADOR RENEGADE DELANTERA IZQUIERDA
------------	------------------------------------------------



176

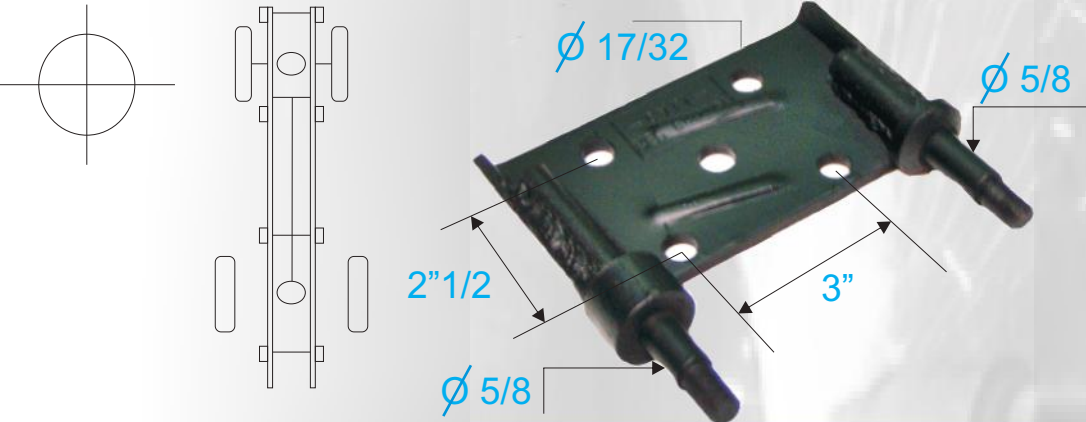


# REPUESTOS ESPAÑA

Soportería en Lamina para Automotores

## SOPORTES JEEP WILLYS

REFERENCIA	APLICACION
WL 311 BAM	BASE AMORTIGUADOR RENEGADE DELANTERA DERECHA



REFERENCIA	APLICACION
WL 312 BAM	BASE AMORTIGUADOR RENEGADE TRASERA IZQUIERDA



REFERENCIA	APLICACION
WL 313 BAM	BASE AMORTIGUADOR RENEGADE TRASERA DERECHA

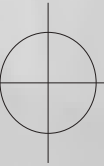
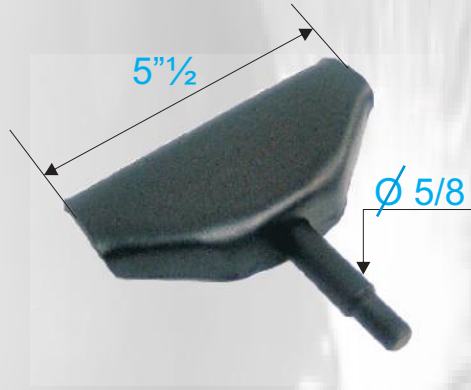
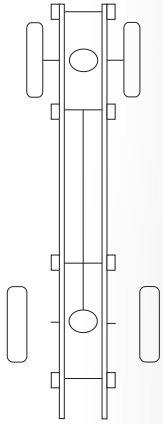




## SOPORTES JEEP WILLYS

REFERENCIA	APLICACION
------------	------------

WL 510 BAM	BASE AMORTIGUADOR SUPERIOR
------------	----------------------------



REFERENCIA	APLICACION
------------	------------

WL 714 SP	SOPORTE CABINA
-----------	----------------

